

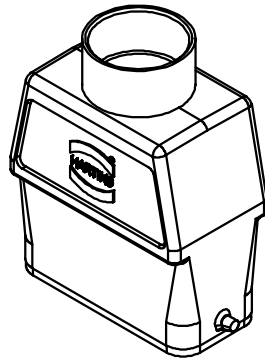
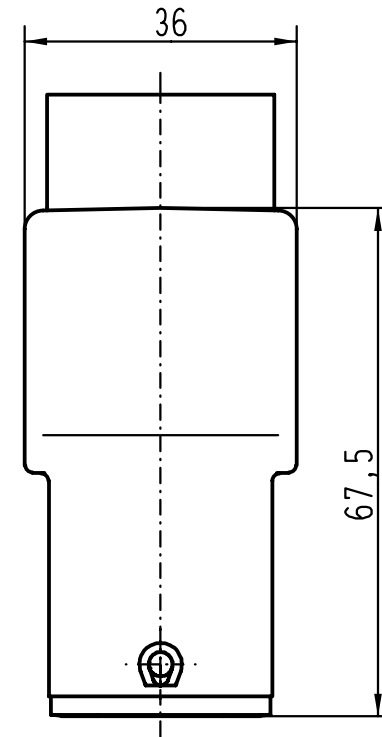
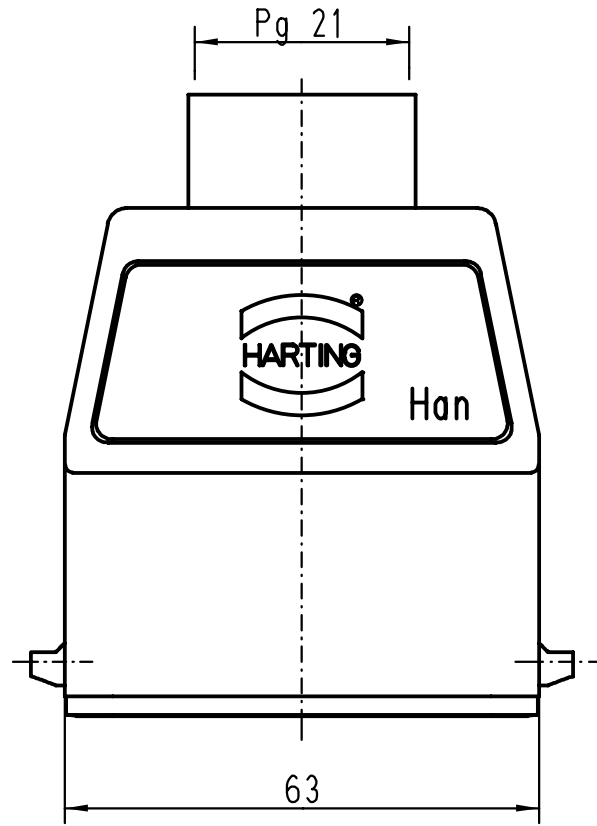
5



4

3

2

1



 All Dimensions in mm Original Size DIN A 4			Techn. Character.			Nicht tolerierte Masse! Free size tolerances			
			Detail.	Dat.	Name	Massstab/Scale	Han 10A-gg-Pg21 Tüllengehäuse gerader Kabelausgang/ hoods top-entry		
			Insp.		SDT				1:1
			Stand.						
25853			HARTING KGaA				TB 09 20 010 0441		
Mod.	Dat.	Name	D-32339 ESPELKAMP						Sub. f. TB 09 20 1. 044. v. 17.02.93
							Blatt/ page		

D

C

B

A